

Immagini Termiche all'Infrarosso

Thermo Tracer

TH9100MV/WV

NEC
NEC San-ei

NEW

Alte prestazioni nella produzione di Immagini Termiche IR

Sensore UFPA di nuovo sviluppo con alte prestazioni



Superiorità nel funzionamento

Funzionamento con Joystick
Funzioni completamente automatiche
Display LCD e Mirino di Puntamento

Camera nel visibile incorporata

La telecamera visibile, con obiettivo allineato a quello dell'IR, consente una perfetta sovrapposizione delle due immagini, anche con ottiche tele o grand'angolo.

Prestazioni eccezionali

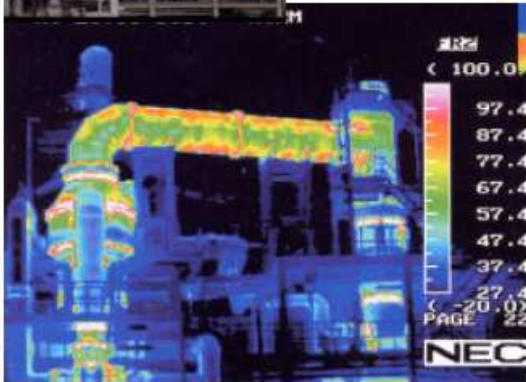
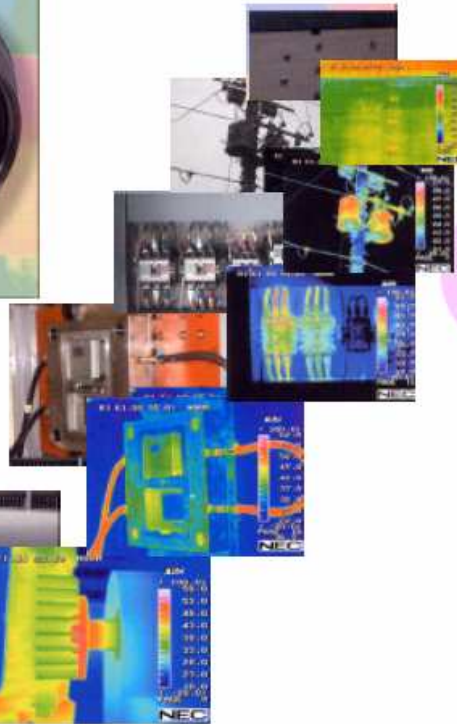
Risoluzione: 0.06°C (a 30°C , 60Hz)

Eccellente portabilità

Peso contenuto: 1.3Kg
Vita delle batterie: circa 2 ore e 30 min.

Costruzione robusta

A prova di polvere e spruzzi IP54
A prova di vibrazioni: 29.4m/sec²
A prova di urto: 294m/sec²



Display LCD ruotabile a 180 °

Adattabile alle diverse posizioni di ripresa, alla riflessione della luce solare o alle condizioni di carenza di luce per un funzionamento più confortevole.



Specifiche tecniche

		TH9100MV	TH9100WV
Range di misura	Range 1	da -20 a 100°C	da -40 a 120°C
	Range 2	da 0 a 250°C	da 0 a 500°C
	Range 3 (opz.)	da 100 a 800°C	da 200 a 2000°C
	Range 4 (opz.)	da 200 a 2000°C	--
	Risoluzione	0.06 °C (a 30°C 60Hz) ----Range 1	
Precisione	±2 °C o ±2% del fondo scala		
Sensore	Matrice sul piano focale non raffreddato (microbolometro)		
Range spettrale	Da 8 a 14µm		
I.F.O.V	1.2mrad		
Distanza di fuoco	Da 30cm all'infinito		
Campo di vista	21.7°(H) x 16.4°(V)		
Tempo di frame	60 frame al secondo		
Visualizzazione	Mirino e monitor LCD 3.5"		
Pixel immagine termica	320 (H) x 240 (V) pixel		
Risoluzione A/D	14 bit		
Funzioni di misura	Run/Freeze		
Miglioramento S/N	?2, ?8, ?16 e filtro spaziale ON/OFF		
Allarme	Su monitor e acustico (ON/OFF)		
Intervallo di misura	Registrazione su scheda: intervallo da 2 a 3600 sec. Funzione trigger		
Correzione emissività	Da 0.10 a 1.00 (con passi di 0.01)		
Correzione temp. amb.	Presente (incluso intervallo NUC)		
Impostazioni utente	Pre-registrazione delle impostazioni utente (max 10 imp.)		
Compensazione sfondo	Presente		
Funzioni auto	Completamente automatiche (livello, sensibilità e messa a fuoco) Insegue il livello di temperature, controllo automatico guadagno		
Funzioni di visualizzazione	Visualizz. Colori: colore/monocromatico, positivo/negativo Livelli: 8, 16, 32, 64, 128, 256 Barra temperature/colore: varie colorazioni per la scala delle temperature Isotherme: max 4 bande Visual. multimmagine: replay di 12 immagini termiche Visualizzazione in multisensibilità Profili: profilo X, Y lungo una linea (visual. forma d'onda)		
Funzioni elaborazione immagine	Livello / sensibilità variabili Visualizzazione temperatura multipunto (10 pt) Visualizzazione emissività multipunto (10 pt) Visualizzazione ? t Visualizzazione temp. Max/Min (mantenim. del picco) Allarme (tutto schermo o in una area definita) Zoom: 2, 4 volte (Run/Freeze) Impostazione di box (max 5 box)		
Annotazioni	Annotazioni di testo e voce		
Dispositivo di memoria	Scheda compact flash per: Immagini termiche in formato SIT o BMP Immagini nel visibile in formato SIT o JPEG		
Registrazione filmato	Memoria real time: 1664 immagini (max 60Hz)		
Uscita segnale video	Segnale video composito NTSC/PAL, S-video		
Interfaccia	IEEE1394, RS-232C		
Temp/umid in funzionamento	Da -15 a 50°C, 90% U. Rel. O inferiore, senza condensazione		
Temp/umid immagazzinam.	Da -40 a 70°C, 90% U. Rel. O inferiore, senza condensazione		
Alimentazione	Adattatore CA: da 100V a 240V, CC 7.2Volt (nominale)		
Consumo potenza	Circa 6W (valore tipico)		
Urti e vibrazioni	294m/sec² (IEC60068-2-27), 29.4msec² (IEC60068-2-6)		
Protezione ambientale	IP54 (IEC60529)		
Dimensioni	Circa 108 (L) x 113 (H) x 189 (D) mm (escluse sporgenze)		
Peso	Circa 1.3Kg (esclusa batteria e LCD) Circa 1.6Kg (con batteria e LCD)		
Accessori Standard	Adattatore CA, pacco batterie (2 pz), carica batterie, scheda memoria compact flash, cinghia per impugnatura, tracolla, tappo obiettivo, contenitore trasporto, software visualizzazione, manuale.		

Le specifiche sono soggette a cambiare senza preavviso.

Camera nel visibile

Pixel	0.41 Mega pixel
Pixel effettivi immagine	752 (H) x 480 (V) pixel
Campo di vista	30.1° (H) x 22.7° (V)
Sensibilità	1 lux
Distanza di fuoco	Da 30cm all'infinito
Auto esposizione	Presente
Segnale video	NTSC

Esempi di immagini

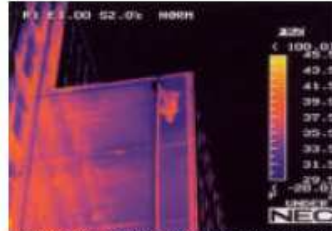


Immagine termica (palette brightness)



Immagine nel visibile

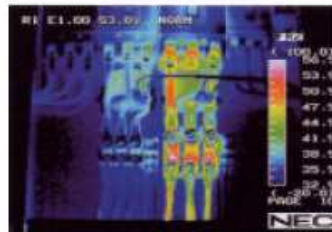
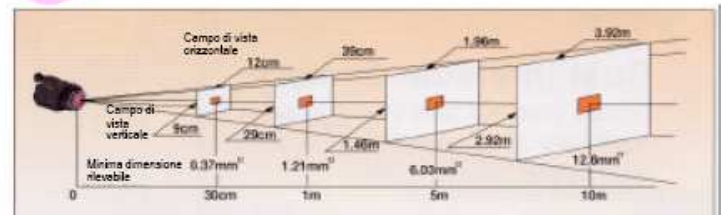


Immagine termica

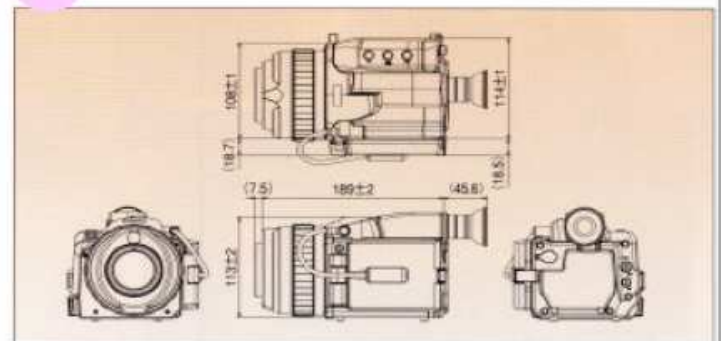


Immagine nel visibile

Diagramma del campo di vista (Immagine)



Dimensioni



PRECAUZIONI PER LA SICUREZZA

Per un corretto uso del prodotto, si prega di leggere attentamente gli avvisi e le precauzioni contenuti nel manuale di corredo.



AIR SYSTEMS® s.r.l.

SISTEMI E SERVIZI AERONAUTICI E MARINI - CONSULENZE

Via Is Mirronis, 118 - 09122 CAGLIARI - ITALY

Tel./Fax [++39] 070 270 243

E-mail: info@airsystems.it

<http://www.airsystems.it>

P. IVA 02015010925